



# *INFRASOROMPÓ*

## *NR40TX/NR80TX*



### 1. A biztonságos telepítéshez

Ez a telepítési útmutató információkkal ellátott és alapvető telepítési veszélyeket tartalmaz ennek az eszköznek a biztonsági módjában és a karbantartásakor a biztonsági működési állapotban. Az eszköz feltelepítése előtt figyelmesen olvassa el a követendő biztonsági előírásokat.

**FIGYELEM! :** Ezen eszközök helytelen működése halált vagy másodlagos sérülést okozó jelentős veszélyt, balesetet jelent.

**TILOS! :** Ezen eszközök helytelen működése sérülést okozhat a felhasználónak vagy károsíthatja az eszközt.

#### Olvassa el a következő utasításokat a telepítéshez:

##### **TILOS! :**

- Ne telepítse olyan helyre, ahol a telepítés instabil
- Ne telepítse olyan helyre, ahol erős fényforrás világítja meg közvetlenül a vevő optikáját
- Ne telepítse folyamatos vagy spriccelő víz közelébe
- Ne telepítse korrózió vagy robbanásveszélyes gázok közelébe
- Ne telepítse erős áramú zavarok vagy RFI zavarok közelébe
- Ne telepítse erős vibrálások vagy rázkódások közelébe
- Az eszközt csak a maximális hatótávolságban szabad használni
- Ne telepítse olyan helyre, ahol fák, növények akadályozzák az eszközöket
- Ne telepítse olyan helyre az eszközt, ahol kisállatok vannak

#### Olvassa el a következő utasításokat a bekötéshez és a szabályos működéshez:

##### **FIGYELEM! :**

- Ne szerelje szét vagy módosítsa az eszközt
- Ne telepítse az eszközt, ha villámlik
- Ne adja rá a tápot, amíg az összes kötés nincs készen
- A tápfeszültség bárhol 9,8V-28VDC között legyen

##### **FIGYELMEZTETÉS! :**

- Az eszközben lévő optikai modul segítségével lehetőség van a sugarak +/- 90° vízszintes és a +/- 5° függőleges irányú állítására!

### 2. Komponensek

A következő eszközök állnak rendelkezésre az eszköz dobozában a telepítéshez:

- |                       |      |                          |     |
|-----------------------|------|--------------------------|-----|
| • Érzékelő (Adó/Vevő) | 1pár | • Rögzítő csavar (M4x6)  | 4db |
| • Lemez               | 2db  | • Rögzítő csavar (M4x14) | 4db |
| • U-rögzítő           | 2db  | • Telepítési leírás      | 1db |

### 3. Központi információk

Az NR40TX és az NR80TX infrarompó érzékelők egy észrevehetetlen infra sugarak között a behatoló mozgását érzékeli és egy riasztási relét aktivál (alapban zárt, riasztásban nyitott).

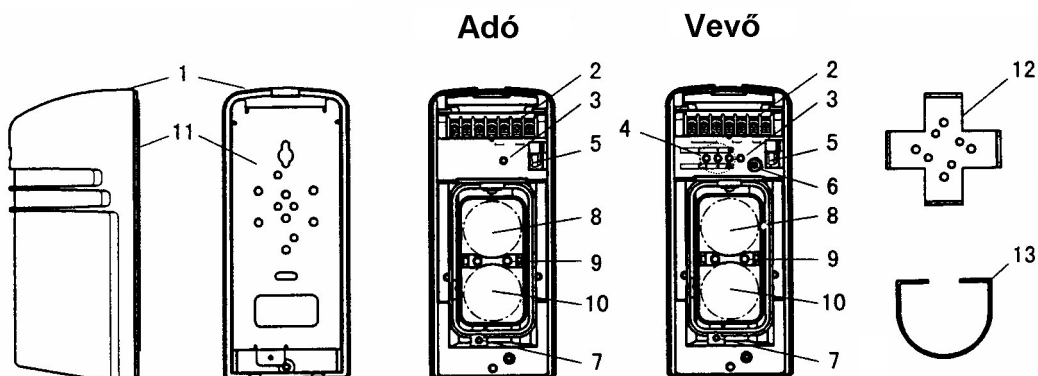
Az egységek csak akkor érzékelnek, ha az érzékelő fej alsó és felső részét egyszerre megszakítják, megelőzve ezzel a téves riasztásokat.

Az eső, köd és fagy okozta téves riasztások elkerülése érdekében az érzékenység több, mint 100-szorosa a riasztási szintnek.

Három Sugár beállítási Led jelzi a sugár szint 10 fázisát, ami megkönnyíti a beállítást teszter nélkül.

### 4. Összetevők

Adó	Vevő
1. Burkolat	1. Burkolat
2. Kötés	2. Kötés
3. Táp Led	3. Riasztási Led
4. -----	4. Sugár irány Led
5. Tamper kapcsoló	5. Tamper kapcsoló
6. -----	6. Sugár megszakítási idő potméter
7. Vertikális állítás	7. Vertikális állítás
8. Felső optikai modul	8. Felső optikai modul
9. Irányállító	9. Irányállító
10. Alsó optikai modul	10. Alsó optikai modul
11. Fémlemez	11. Fémlemez
12. Szerelő lemez	12. Szerelő lemez
13. U-Rögzítő	13. U-Rögzítő



### 5. Telepítés

#### a.) Fali tartó esetén:

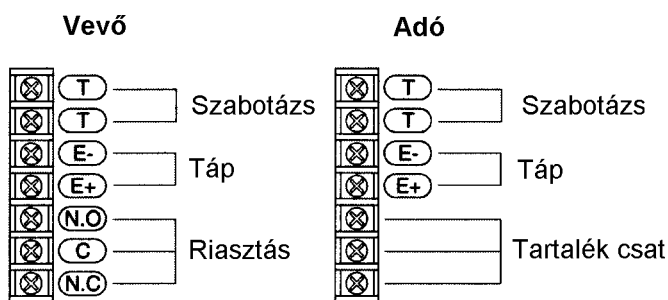
- Lazítsa meg a burkolat csavarjait, majd távolítsa el a burkolatot.
- Lazítsa meg a készülék csavarjait, majd távolítsa el a szerelő lemezt.
- Helyezze fel az alaplemezt a falra, és rögzítse azt két csavarral.
- Hajtsa végre a vezeték befűzését a szerelőlemezen és a készüléken keresztül.
- Helyezze a készüléket a szerelőlemeze, majd csavarokkal rögzítse azt. Hajtsa végre a bekötést a 6. pont (Bekötés) alapján.
- A sugár beállítási és ellenőrzési művelete a 7. pont alapján.
- Helyezze vissza a burkolatot és rögzítse azt.

**b.) Oszlop esetén:**

- Lazítsa meg a burkolat csavarjait, majd távolítsa el a burkolatot.
- Lazítsa meg a készülék csavarjait, majd távolítsa el a szerelő lemezt.
- Szerelje fel az U-rögzítőt, vagy a keresztrögzítőt és rögzítse azokat.
- A következőkben úgy járjon el, mint a fali szerelés esetén.

**6. Bekötés**

A bekötéshez használjuk a következő táblázatot, mely tartalmazza a minimum méretet vagy a szükséges kötési méret hosszúságát a táp és az utolsó egység függvényében. Ha több eszközt is használunk, akkor a maximum hossz és a méret hányadosa, és a táp függvényében megadható az egységek legnagyobb telepíthető hossza a táblázat alapján.



MÉRET	12V DC	24V DC
0,35mm <sup>2</sup>	350m	2,6km
0,5mm <sup>2</sup>	600m	4,3km
0,8mm <sup>2</sup>	950m	6,8km
1,3mm <sup>2</sup>	1,5km	10km

- Ne adja rá a tápot addig, amíg az összes kötés nincs kész
- Kapcsolja az egységet az UL tápához, vagy az ellenőrző panelbe beszerelt készenléti tápához kevesebb, mint 4 órára

**7. Telepítés és sugár beállítása**

Miután biztosítottuk minden kapcsolatot, adjuk rá a tápot az adóra és a vevőre egyaránt. Ekkor az adó táp Ledje világítani fog.

Nézzünk bele a Nézet keresőbe, melyet az egység oldalától 30°-ra találhatunk. Állítsuk addig az optikai modult, ameddig a vevő nézőtükör közepébe nem kerül. A vízszintes állítás a modul elforgatásával lehetséges, ami 180° kézi állítással, függőlegesen 10° csavar állítással. A burkolat ne legyen rajta az optikai modulon a művelet alatt. Végezze el ezeket a műveleteket a vevőn is.

Sugár beállítási Ledek:

Három led van, melyek jelzik a sugár irányának helyességét. Ha a ledek nem világítanak, a sugár akkor mutat a legjobb irányba!

A riasztási led aktív lesz, ha mind a két sugarat egy időben megszakítják.

## 8. Sugár megszakítási idő beállítása

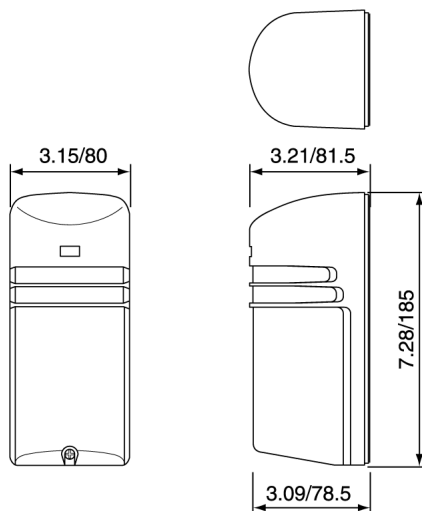
Állítsuk be a sugarak megszakítási idejét hosszabbra, abban az esetben, ha papír, levél, madár vagy hulladék szakítja meg a sugarat. Ne állítsuk a megszakítási időt túl hosszúvá, mert nem tudja majd a behatolót érzékelni. Egy potméter segítségével állíthatjuk be, ahol 6 érték közül tudunk választani.

1. Gyors futás	50msec	4. Normál gyaloglás	300msec
2. Futás	100msec	5. Séta	400msec
3. Gyors gyaloglás	200msec	6. Lassú mozgás	500msec

## 9. Hibaleírások

KIJELZÉS	LEHETSÉGES HIBA	MEGOLDÁS
A táp led nem világít	Helytelen táp feszültség (Nincs kapcsolat, táphurok hiba)	Helyes táp feszültség biztosítása
A riasztási led nem világít, ha a sugarak akadályozva vannak	Helytelen táp feszültség (Nincs kapcsolat, táphurok hiba)	Helyes táp feszültség biztosítása
	A sugarak visszaverődnek a vevőről	Távolítsa el a fényvisszaverő tárgyat vagy változtassa meg a telepítési oldalt.
	A sugár megszakítási idő túl hosszúvá van állítva	A megszakítási idő rövidebbre állítása
A riasztási led világít, de nincs riasztás	Nincs vagy gyenge kapcsolat, vékony vagy gyenge szigetelés	Teszterrel ellenőrizni
A riasztási kimenet folyamatosan aktív	Valami akadályozza a sugarakat	Az akadály megszüntetése
	Az optikai modul vagy a burkolat szennyeződött	Az optikai modul és a burkolat megtisztítása
Gyakori téves riasztások	Valami akadályozza a sugarakat	Az akadály megszüntetése
	A sugár megszakítási idő túl rövidre van állítva	A megszakítási idő hosszabbra állítása
	Gyenge beállítás	Újra állítani
	Helytelen táp feszültség (Nincs kapcsolat, táphurok hiba)	Helyes tápfeszültség biztosítása
	Instabil telepítés	Erősebb telepítés
	A telepítés zavarforrások közelébe történt	Telepítési oldal változtatása

## 10. Méretek

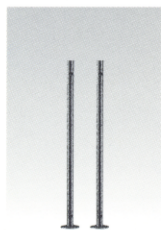


## 11. Specifikációk

LEÍRÁS	INFRASOROMPÓ	
Készülékek	NR40TX	NR80TX
Tápfeszültség	10-28V DC	
Áramfelvétel	Adó 12mA, Vevő 42mA	
Működési hőmérséklet, pára	-25°C-+55°C, RH35-95%	
Raktározási hőmérséklet, pára	-25°C-+55°C, RH35-95%	
Távolság	Kültér 40m Beltér 80m	Kültér 80m Beltér 160m
Érzékelési eljárás	Infrasugarak	
Led kijelzés	Táp led: Piros led (Adó) Riasztási led: Piros led (Vevő) Sugár állítási led: 3 Sárga led (Vevő)	
Riasztási kimenet	Zárt állapotban késleltetési idő 3+/-1sec, nyitva ha nincs táp 30V DC, 0,1A, 6+/-1Ω	
Tamper kimenet	Ha a burkolat el van távolítva 30V DC, 0,1A, 0,5+/-0,5Ω	
Megszakítási idő tartomány	50-500msec	
Optikai modul	Állítható, +/-90° vízszintesen, +/-5° függőlegesen	
Alkalmazás	Kültér/Beltér (Fali és oszlop tartó)	
Súly	Adó/Vevő 430g	

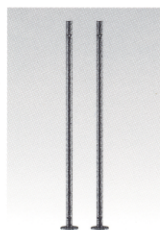
## 12. Opciók kiegészítők

<b>BP-1</b>	Oszlop	Átmérő: 42,7mm	Hossz: 950mm	2db
<b>BP-2</b>	Oszlop	Átmérő: 42,7mm	Hossz: 1200mm	2db
<b>BP-3</b>	Fali tartó	Átmérő: 42,7mm	Hossz: 420mm	2db



**BP-1**

Metal Pole (2pcs.)  
H:3' 1"(950mm),  
D:1 3/4"(43mm)



**BP-2**

Metal Pole (2pcs.)  
H:3' 11"(1200mm),  
D:1 3/4"(43mm)



**BP-3**

Wall Mount Pole (2pcs.)  
H:16 9/16"(420mm),  
D:1 3/4"(43mm)

**A fordításból, illetve a nyomdai kivitelezésből esetlegesen származó hibákért felelősséget nem vállalunk! A leírás változtatásának jogát a forgalmazó fenntartja!**