



LC101-CAM Passzív infra mozgásérzékelő és beépített FF vagy színes kamera, mikrofonnal

LC-101CAM Passzív infra mozgásérzékelő, Kisállat védett – 25kg-ig, beépített FF vagy színes kamerával és mikrofonnal

Telepítési utasítás

Az LC-101CAM érzékelő speciális lencsét és egyedülálló quad érzékelő rendszert tartalmaz. Az ASIC technológiára épülő elektronikai megoldás nagymértékben csökkenti a téves riasztásokat, melyeket a kisállatok okoznak.

Telepítési hely kiválasztása:

Válassza ki a megfelelő helyet, ahol a behatolás jelzés maximális. Az érzékelő érzékeli a mozgást, mely az érzékelési területet keresztezi; kevésbé érzékeny a párhuzamos mozgásra. Az LC-101CAM a legjobban stabil, állandó körülmények közt működik.

KERÜLJE EL: * Direkt napsütés * Gyors hőmérsékletváltozás a területen * Klíma vagy nagy légáramlás

Az érzékelő szerelése

- Az előlap levételéhez csavarja ki a rögzítő csavart és finoman vegye le az előlapot. (Kép 2/12)
- A nyáklap levételéhez a csavart csavarja ki. (Kép 2/7)
- A megfelelő kábelbevezető nyílásokat fúrja ki. (Kép 1/A)
- Rögzítse az érzékelőt a falra / mennyezetre / sarokba. Opcionális tartót is használhat.
- Tegye vissza a nyáklapot. Kösse be a vezeték csatlakozásokat. (Kép 4)

Tegye vissza az előlapot és rögzítse a csavarral.

Bekötés:

Sorkapocs 1 és 2: T1 és T2, TAMPER: Kösse a kimenetet egy 24 órás zónához. Ha az érzékelő előlapját leveszik, azonnali szabotázs riasztást aktivál.

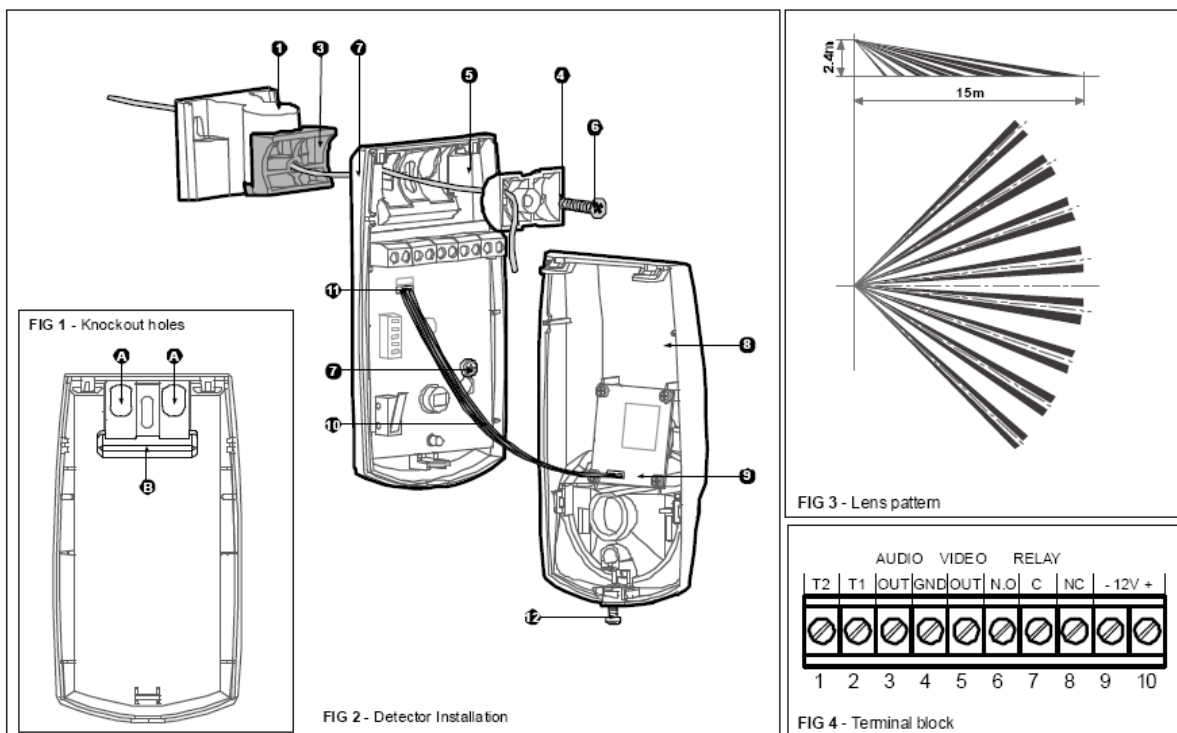
Sorkapocs 3 és 4: „AUDIO: OUT, GND”: Mikrofon kimenet

Sorkapocs 4 és 5: „VIDEO: GND, OUT”: Videó kimenet

Sorkapocs 6,7 és 8: „RELAY: NO, COM, NC”: A riasztási kontaktus. NO vagy NC működés

Sorkapocs 9: „-” (GND): Csatlakoztassa a negatív feszültség kimenetet vagy földpontot a vezérlő panelen.

Sorkapocs 10: „+” (+12V) : Csatlakoztassa a 8,2-16VDC tápforrás pozitív sarkát.





LC101-CAM Passzív infra mozgásérzékelő és beépített FF vagy színes kamera, mikrofonnal

SWITCH1 és 2: Kimenet időzítés állítása, NO kimenethez (4 opció), BALRA: KI, JOBBRA: BE

1	2	Időzítés
BE	BE	2 sec
BE	KI	15 sec
KI	BE	60 sec
KI	KI	240 sec

* Az NC relé 1,8-2 másodpercre aktiválódik riasztáskor.

Az érzékelő beállítása

SWITCH3 „LED” – engedélyezés/tiltás

JOBBRA - BE – LED engedélyezve, érzékeléskor a piros LED felvilágít. **BALRA - KI** – LED tiltva, nem világít.

* A LED állapota (BE vagy KI) nem befolyásolja a relé működését. Érzékeléskor a relé 2 másodpercre meghúz.

PIR Érzékenység állítás:

SWITCH3 „PIR” - állítás a környezeti viszonyoknak megfelelően

BALRA – KI – Alacsony érzékenység. Zavaró körülmények között. **JOBBRA – BE** – Nagy érzékenység. Stabil körülmények között.

Kisállat védelem állítás:

SWITCH4 „PET” – 15kg – 25kg

BALRA – KI – max 25kg. **JOBBRA – BE** – max 15kg.

Potencióméter, PIR:

Használja a potenciómétert az érzékenység állításhoz 68%-100% között. A gyári beállítás 84%. Az óramutató járásával megegyező irányba forgatva növeli, az óramutató járásával ellenkező irányba forgatva csökkenti az érzékenységet.

AUDIO hangerő

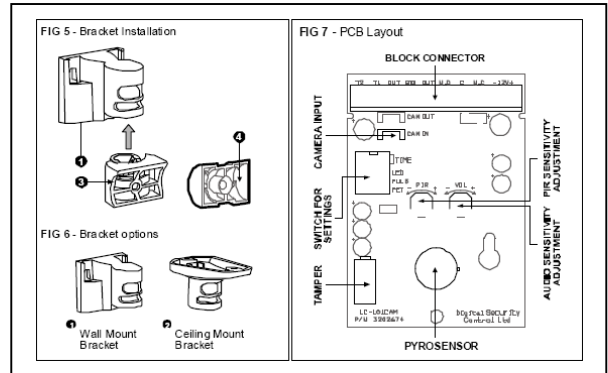
Használja a **VOL** potenciómétert az érzékenység/hangerő állításához. Az óramutató járásával megegyező irányba forgatva növeli, az óramutató járásával ellenkező irányba forgatva csökkenti az érzékenységet.

Séta teszt:

Várjon 1 percet, miután az érzékelőre 12V-ot kapcsolt. Ez az éledési idő.

Vegye le az előlapot. Az impulzus jumper 1-es pozícióban legyen. LED működés aktiválva kell legyen. * Tegye vissza az előlapot. * Sétáljon a védett területen. * Figyelje az érzékelő LED-jét. * Minden érzékelés után várjon 5 másodpercet. * A séta teszt után a LED funkció kikapcsolható.

****Séta tesztet javasolt évente elvégezni. Ezzel ellenőrizhető az érzékelő működőképessége és érzékenysége.**



KAMERA műszaki adatok:

Kamera típus: FF-CCIR, Színes-PAL
Képpontok: 290K-PAL, CCIR
Felbontás: 420 TV sor FF, 380 TV sor színes

Érzékenység: 0,lux-F1,2 FF, 0,5lux-F2,0 színes
Jel/zaj érték: jobb, mint 48dB
Elektronikus shutter: 1/50-1/100000
Video kimenet: 1Vp-p, 75 Ohm

Műszaki adatok:

Típus: LC-101CAM
Érzékelés: Quad PIR, elektret mikrofon
Tápfeszültség: 8,2-16 VDC
Áramfelvétel: 115mA FF
 150mA színes
Hőkompenzáció: IGEN
Riasztási idő: 2 másodperc (+/- 0,5mp.)
Riasztási kimenet: NC 28VDC 0,1A , 10 Ohmos soros védőellenállással
Tamper kimenet: NC 28VDC 0,1A , 10 Ohmos soros védőellenállással - nyitott, ha az előlapot leveszik.
Éledési idő: 60 másodperc (+/- 5 mp.)
LED kijelző: LED világít a riasztás alatt
Méretek: 116×62,5×40mm
Tömeg: 135 gramm

