



# LC104-PIMW PIR és Mikrohullámú érzékelő Kisállat védelemmel

LC-104PIMW - Passzív infra és mikrohullám, kombinált mozgásérzékelő, kisállat védett – 25kg

## Telepítési utasítás

Az LC-104PIMW egy új generáció tagja a professzionális PIR + MW érzékelők között. Az LC-104PIMW passzív infra és mikrohullámú érzékelő kombinációja, PYRO elemes PIR és MW (Doppler effektus) technológiákra épülve. Az effektív érzékelési tartomány a PIR és MW karakterisztikák közös területe. Állítható ÉS/VAGY kapcsolat a PIR és MW között.

### Telepítési hely kiválasztása:

Válassza ki a megfelelő helyet, ahol a behatolás jelzés maximális. (Ajánlott a sarokba szerelni) Az érzékelő érzékeli a mozgást, mely az érzékelési területet keresztezi; kevésbé érzékeny a párhuzamos mozgásra. Ajánlott szerelési magasság 1,8-2,4m. Az LC-104PIMW a legjobban stabil, állandó körülmények közt működik.

**KERÜLJE EL: \* Direkt napsütés. \* Gyors hőmérsékletváltozás a területen. \* Klíma vagy nagy légáramlás. \* Fügőny, ami gátolja az érzékelést.**

### Az érzékelő elhelyezése

1. Az előlap levételéhez csavarja ki a rögzítő csavart és finoman vegye le az előlapot. 2. A nyáklap levételéhez a csavart csavarja ki. 3. A megfelelő kábelbevezető nyílásokat fúrja ki. 4. A kör alakú és négyzetes könnyítések egyaránt a kábelbevezetéshez alkalmazhatóak. 5. Rögzítse az érzékelőt a falra / mennyezetre / sarokba. Opcionális tartót is használhat. 6. tegye vissza a nyáklapot. Kösse be a vezeték csatlakozásokat. 7. Tegye vissza az előlapot és rögzítse a csavarral.

### Bekötés:

**Sorkapocs 1 és 2: TAMPER, T1, T2:**

Kösse a kimenetet egy 24 órás zónához. Ha az érzékelő előlapját leveszik, azonnali tamper riasztást aktivál.

**Sorkapocs 3 EOL:**

Vonalvégi ellenállás opció

**Sorkapocs 4 és 5: „NC és C” (RELAY)**

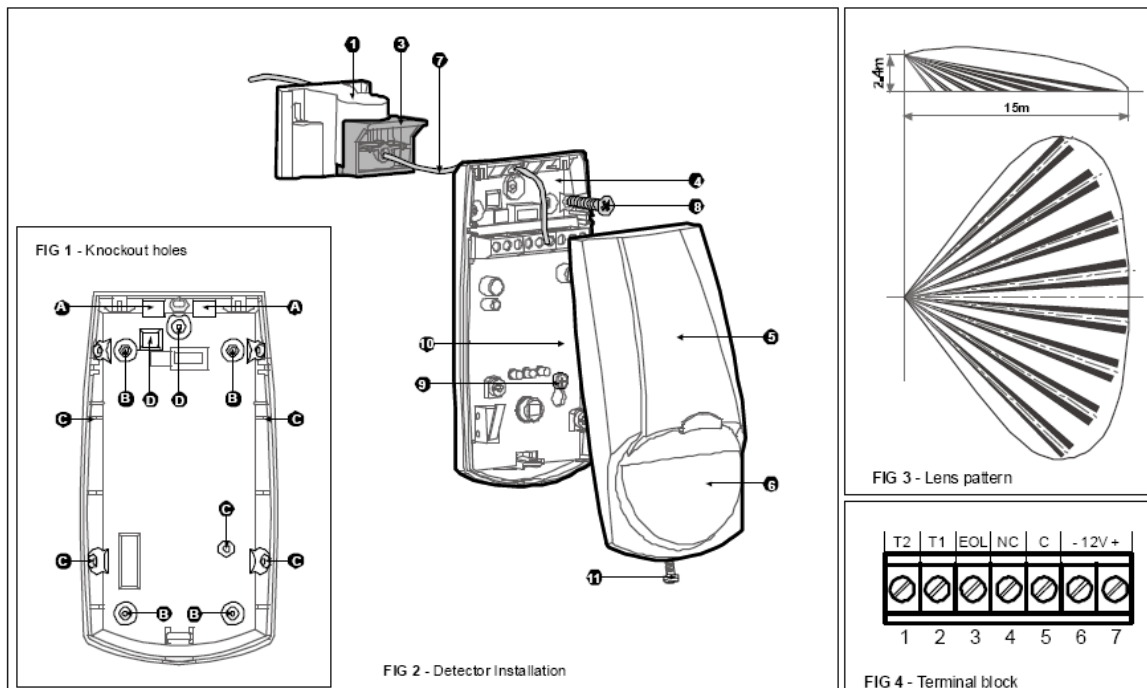
Riasztási kimenet, NC típusú.

**Sorkapocs 6: „-” (GND):**

Csatlakoztassa a negatív feszültség kimenetet vagy földpontot a vezérlő panelen

**Sorkapocs 7: „+” (+12V) :**

Csatlakoztassa a 8,2-16VDC tápforrás pozitív sarkát.





# LC104-PIMW PIR és Mikrohullámú érzékelő Kisállat védelemmel

## Az érzékelő beállítása:

### SWITCH1 „LED” – engedélyezés/tiltás

**FENT - BE** – LED engedélyezve, érzékeléskor a piros LED felvillan. **LENT - KI** – LED tiltva, nem világít.

\* A LED állapota (BE vagy KI) nem befolyásolja a relé működését. Érzékeléskor a relé 2 másodpercre meghúz.

**LED kijelzések:** **SÁRGA:** Mikrohullám érzékelő, **ZÖLD:** PIR érzékelő, **PIROS:** Riasztás

### SWITCH3 „MW” – Mikrohullám állítás

**LENT – KI** – Nagy érzékenység, normál működés – azonnali detektálás. **FENT – BE** – Alacsony érzékelés, zavaró körülmények között.

**Potencióméter „MW”** – állítás a védett terület nagyságának megfelelően

A potencióméter közép állása 15m-nek felel meg, a minimum 7m. Az óramutató járásával megegyező irányba forgatva növeli, az óramutató járásával ellenkező irányba forgatva csökkenti az érzékenységet.

### PIR Érzékenység állítás:

**SWITCH2 „PIR”** - állítás a környezeti viszonyoknak megfelelően

**LENT – KI** – Alacsony érzékenység. Zavaró körülmények között. **FENT – BE** – Nagy érzékenység. Stabil körülmények között.

**Potencióméter, PIR:** Használja a PIR potenciómétert az érzékenység állításhoz 68%-100% között. A gyári beállítás 84%. Az óramutató járásával megegyező irányba forgatva növeli, az óramutató járásával ellenkező irányba forgatva csökkenti az érzékenységet.

### Kisállat védelem állítás:

**SWITCH4 „PET” – 15kg – 25kg**

**LENT – KI** – max 25kg. **FENT – BE** – max 15kg.

### Riasztási üzemmód

**SWITCH5 – Riasztási üzemmód kapcsoló**

**LENT – KI** – „ÉS”: Riasztás akkor van, ha a PIR és a MW is érzékel, ÉS kapcsolat. **FENT – BE** – „VAGY”:

\*\*Az új beállításokhoz az érzékelőt resetelni kell (tápellvét)!

### Séta teszt:

Várjon 1 percet, miután az érzékelőre 12V-ot kapcsolt. Ez az éledési idő.

1. Vegye le az előlapot. Az impulzus jumper 1-es pozícióban legyen. LED működés aktiválva kell legyen. 2. Tegye vissza az előlapot. 3. Sétáljon a védett területen. 4. Figyelje az érzékelő piros LED-jét. 5. Minden érzékelés után várjon 5 másodpercet. 6. A séta teszt után a LED funkció kikapcsolható.

\*\* Séta tesztet javasolt évente elvégezni. Ezzel ellenőrizhető az érzékelő működőképessége és érzékenysége.

### Műszaki adatok:

**Típus:** LC-104PIMW  
**Érzékelés:** Quad PIR & Mikrohullám Doppler  
**Tápfeszültség:** 8.2-16 VDC  
**Áramfelvétel:** Nyugalomban: 16,5mA  
Riasztásban: 25,5mA

**Hőkompenzáció:** IGEN  
**Riasztási idő:** 2 másodperc (+/- 1 mp.)  
**Riasztási kimenet:** NC 28VDC 0,1A , 10 Ohmos soros védőellenállással

**Tamper kimenet:** NC 28VDC 0,1A , 10 Ohmos soros védőellenállással nyitott, ha az előlapot leveszik.

**Éledési idő:** 60 másodperc (+/- 5 mp.)  
**LED kijelző:** ZÖLD és SÁRGA LEDek villognak az éledési idő alatt

ZÖLD LED: PIR érzékelés  
SÁRGA szín: Mikrohullám érzékelés

PIROS szín: riasztás

**Méretek:** 118mm×62,5mm×40mm

**Tömeg:** 120 gramm

**Mikrohullám frekvencia:** 10.525 GHz

**RFI Védelem:** 30V/m, 10-1000 MHz

